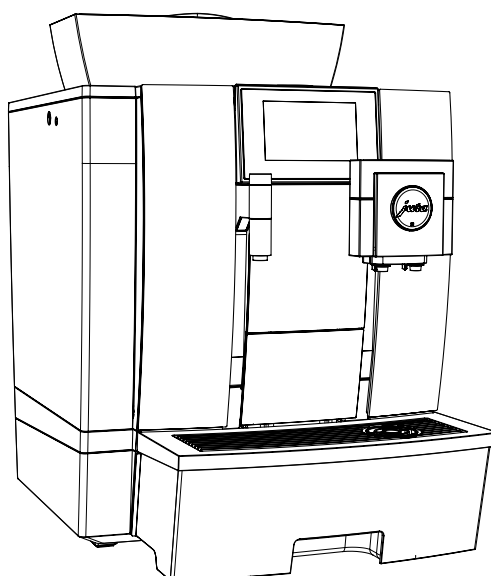


Documentation technique

GIGA X3



Matériel fourni

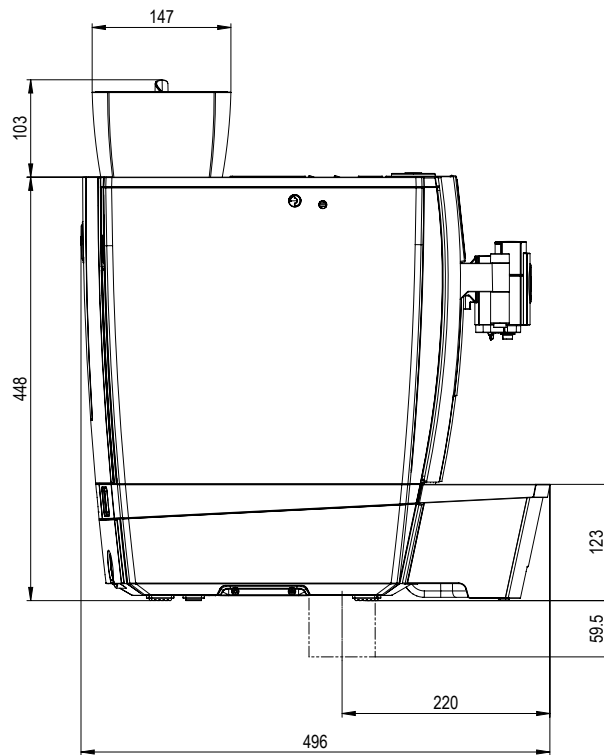
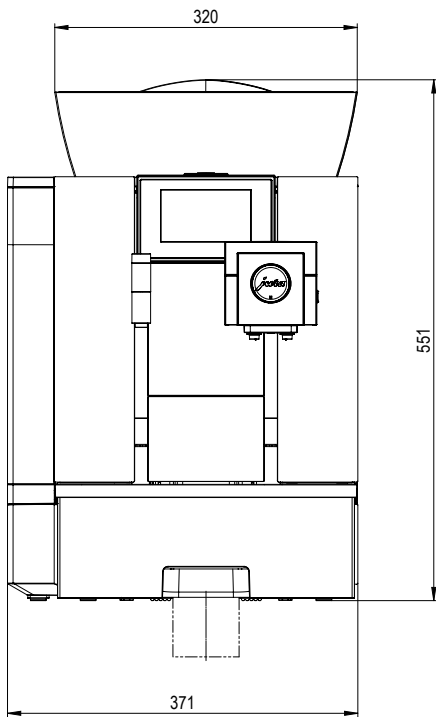
- Machine automatique à spécialités de café
- Détergent pour système de lait, 100 ml
- Récipient pour le nettoyage du système de lait
- Cartouche filtrante CLARIS Pro Smart
- Welcome Pack :
 - Mode d'emploi
 - Pastilles de nettoyage
 - Buse d'aspiration d'air
 - Tuyau en silicone et raccord
 - Clé à ouverture hexagonale (pour le système de lait)

Exigences concernant le lieu d'installation

- Surface horizontale, insensible à l'eau
- Conditions ambiantes :
 - Hygrométrie max. 80 %
 - Température ambiante 10–35 °C
- i** Les raccordements nécessaires sur le site doivent être réalisés par un **spécialiste** agréé avant que le technicien de service JURA ne puisse mettre la machine correctement en service sur place.
- i** Veillez à ce que les raccordements sur site se trouvent le plus près possible du lieu d'installation de la machine (voir la longueur des tuyaux de raccordement).

Respectez impérativement les indications figurant dans le mode d'emploi de votre machine à café (chapitre 1 « Préparation et mise en service » – « Conditions requises pour la première mise en service » / « Installation de la machine »).

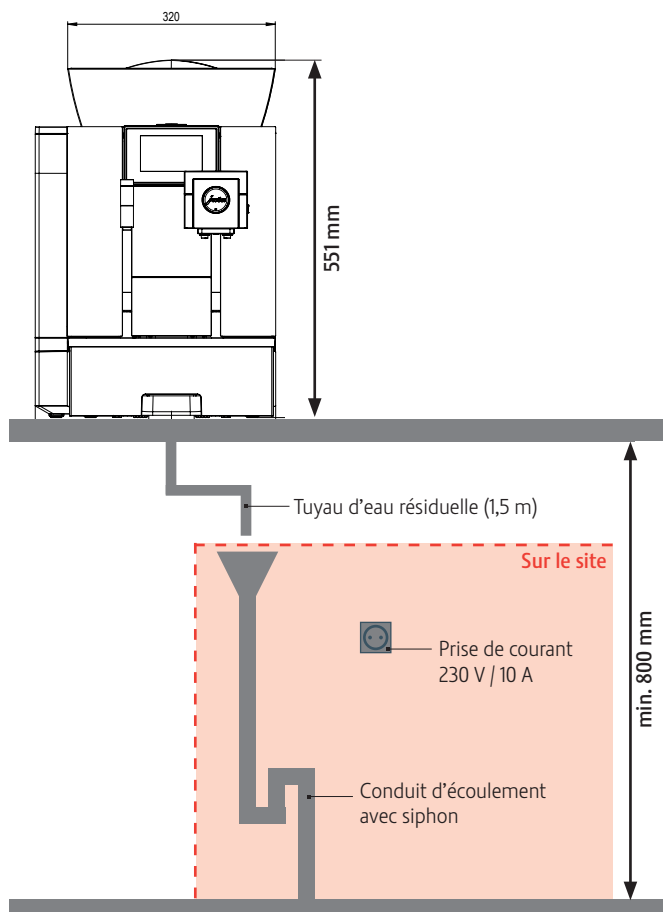
Cotes



Vue de face

Vue latérale

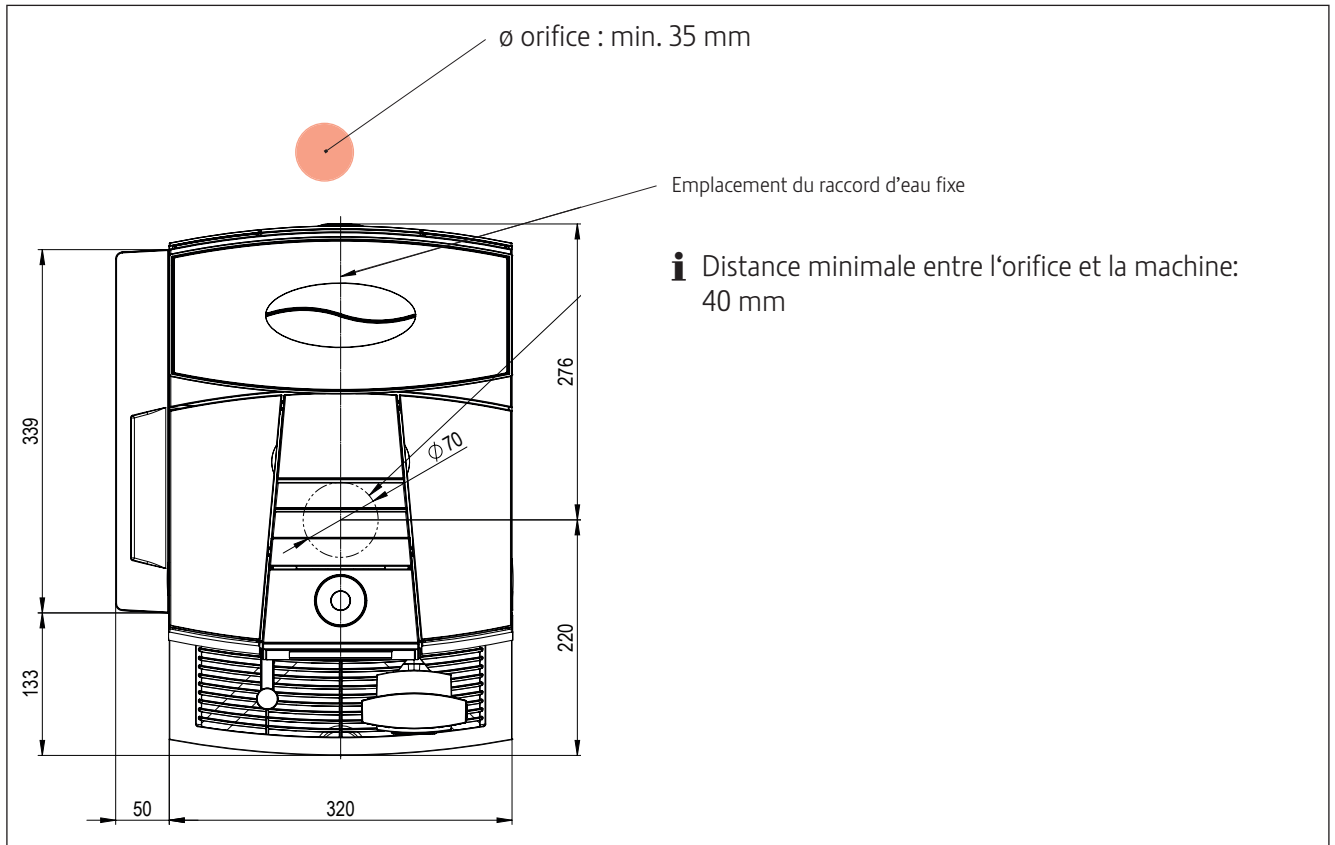
Encombrement global



Set d'éjection de marc de café / évacuation de l'eau résiduelle GIGA^{G2}

i Sur votre GIGA^{G2}, il est possible d'utiliser séparément les composants: éjection de marc de café et/ou évacuation de l'eau résiduelle. En fonction du composant choisi, le plan de travail requiert un ou deux orifices. La taille et la position de chaque orifice sont illustrées sur les deux schémas suivants.

Orifice pour le tuyau d'écoulement de l'eau résiduelle



Orifice pour l'éjection de marc de café

